



設置場所

大型売り場
工場
展示場
空港
体育館

認証

UL
FCC
DLC
PSE
CE
ENEC
KC

製品特徴

優れた高効率 130 lm/W (5000K)。
優秀な放熱構造。
無線制御 / 20kV サージサージプロテクターデバイス適用。

製品仕様

モデル名	MA400	
消費電力	400W	
色温度	5000K (3000K / 4000K 可能)	
光束*	52,000 lm/W	
光効率*	130 lm/W	
LED 駆動電流	71.4 mA	
演色性	80 Ra	
配光タイプ	Asymmetric Wide	
BUG 等級	B3 - U2 - G4 *B-U-G (Backlight-Uplight-Glare)	
LED 素子メーカー	SAMSUNG	
入力電圧	100 - 240 Vac	
電源供給器の入力電流	Max 5.0A (@100Vac)	
力率	≥0.9 at Max load	
入力周波数	50 / 60 Hz	
サージ保護 (SPD)	Line-Line 20KV, Line-FG 20KV	
電源供給器タイプ	定電流 (CC)	
電源供給器メーカー	(株)ケイエムダブリュ / Made in Korea	
サイズ (W x L x H)	577.0 x 576.5 x 215.5 (mm)	
重さ (電源供給器を含めて)	20.0 Kg	
製品材質	ボディー	Cast Aluminum
	光学	反射板 (Silver Coating)
	カバー	Tempered Glass 4.0T (Clear / Frosted)
仕上げ塗装	粉体塗装	
IP 等級	IP66	
設置タイプ	Swivel Bracket / Pole Mount / Mount Bracket	
動作温度	-30° C ~ 55° C	
製品寿命	50,000 時間 (@25° C)	
保証期間	5 年 (12 時間使用時/日)	

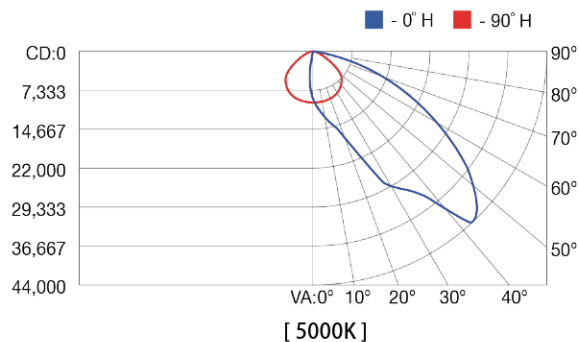
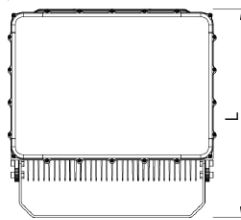
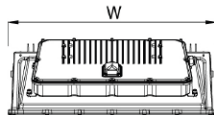
*許容誤差範囲 : ± 5%

オプション

制御システム	無線 / 有線 (RS-485)
--------	------------------

光学仕様

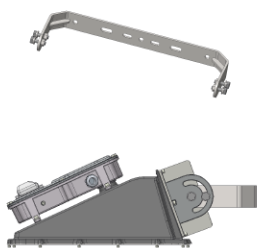
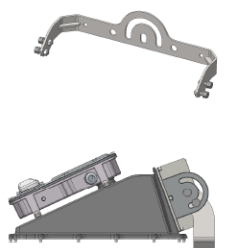
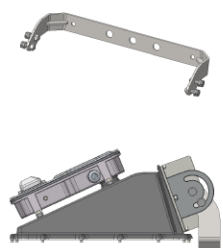
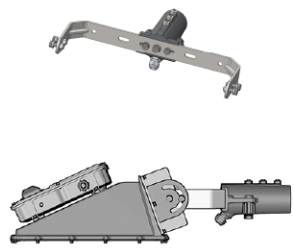
詳しい内容は IES File をご参照ください。



制御仕様 (オプション)

RS-485	Wired Control
Input Voltage	15 Vdc
Max. Power Consumption	0.2 W (@15Vdc)
Communication Method	RS-485
Data Rate	38400 bps, 8-N-1
Dimmer Level	PWM, 0 – 10 Vdc

ブラケット (オプション)

			
BK010010 上: 110° / 下: 70°	BK010200 上: 150° / 下: 10°	BK010230 上: 150° / 下: 10°	BK010020 上: 110° / 下: 70°



株式会社スリーエス

GigaTera[®] by 
beyond the light