



**設置場所**  
スポーツ競技場  
室内競技場  
港湾など

**認証**  
UL

## 製品特徴

さらに小さくなった大きさと優秀な放熱構造  
立体的なヒートシンク構造適用で安定的な放熱構造 15度、20度、30度、45度の様々なビーム角度  
GeSSTM有線制御システムに連動してイベント

## 製品仕様

モデル名	SFA1K0	
消費電力	1000W	
光源	High Power LED Chips	
色温度	5000K (3000K / 4000K / 5700K available)	
光束 *	105,000 lm	
光効率 *	105 lm/W	
LED 駆動電流	-	
演色性	80 Ra	
配光タイプ	15° 20° 30° 45°	
LED 素子メーカー	CREE	
入力電圧	220 ~ 240 Vac / 347 ~ 480Vac	
電源装置の入力電流	Max 6.0A (@200Vac)	
力率	≥ 0.9 at Max load	
入力周波数	50 / 60 Hz	
サージ保護 (SPD)	Line-Line 20kV, Line-FG 20kV	
電源装置タイプ	-	
電源装置メーカー	KMW Inc. / Made in Korea	
サイズ (W x L x H)	363 x 757 x 595.5 (mm)	
重さ (電源装置を含めて)	18.0 Kg	
製品材質	ボディー	Cast Aluminum
	光学	反射板 (Silver Coating)
	カバー	Tempered Glass 3.2T (Clear)
仕上げ材質	粉体塗装	
IP 等級	IP66	
設置タイプ	Wall Mount	
動作温度	-30° C ~ 55° C	
製品寿命	50,000 時間 (@25° C)	
保証期間	5 年 (12 時間使用時/日)	

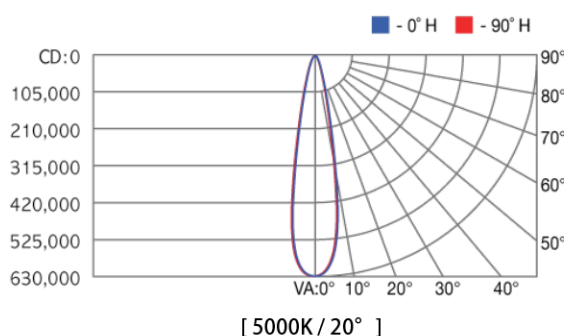
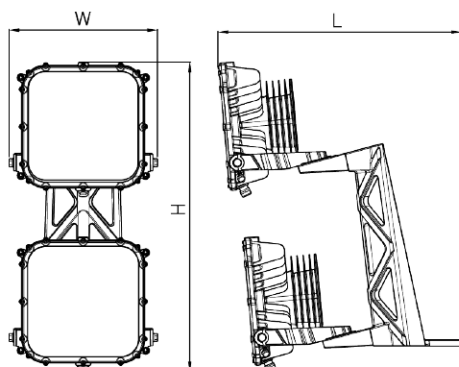
\*許容誤差範囲: ±5%

## オプション

制御システム	無線 / 有線 (RS-485)
--------	------------------

## 光学仕様

詳しい内容は IES File をご参照ください。



## 直下照度表

ILLUMINANCE AT A DISTANCE						
HEIGHT(M)	CENTER BEAM FOOTCANDLE	BEAM SPREAD(M)		FIELD SPREAD(M)		
		HORIZONTAL	VERTICAL	HORIZONTAL	VERTICAL	
<b>3.0</b>	69,946.7 LUX	1.1	1.1	2.2	2.2	
<b>6.0</b>	17,486.7 LUX	2.2	2.2	4.3	4.3	
<b>9.0</b>	7,771.9 LUX	3.3	3.3	6.5	6.5	
<b>12.0</b>	4,371.7 LUX	4.4	4.4	8.6	8.7	
<b>15.0</b>	2,797.9 LUX	5.5	5.5	10.8	10.9	
		BEAM ANGLE		FIELD ANGLE		
		20.7°	20.7°	39.6°	39.8°	

## 制御仕様 (オプション)

<b>ZigBee</b>	Wireless Control
Input Voltage	15 Vdc
Max. Power Consumption	0.3 W (@15Vdc)
Standard	2.4 GHz - IEEE 802.15.4 (Compatible)
Network	Mesh
RF Tx Power	Max. +8 dBm (Typ. 5 dBm)
Data Rate	250 kbps
Security	128 bit AES Encryption Algorithms
Dimmer	PWM, 0 – 10 Vdc
Antenna	Omni Type, 2 dBi
<b>RS-485</b>	Wired
Input Voltage	15 Vdc
Max. Power Consumption	0.2W (@15Vdc)
Communication Method	RS-485
Data Rate	38400 bps, 8-N-1
Dimmer Level	PWM, 0 – 10 Vdc

## 電源装置仕様



モデル名	SUFA-A Power Box
消費電力	1KW
入力電圧	200 ~ 277 Vac
電源装置の入力電流	Max. 6.0A (@200 Vac)
サージ保護 (SPD)	Line-Line 20kV, Line-FG 20kV
電源装置メーカー	KMW INC. / Made in Korea
サイズ (W x L x H)	594 x 355.5 x 121.5 (mm)
重さ	12.0 kg

